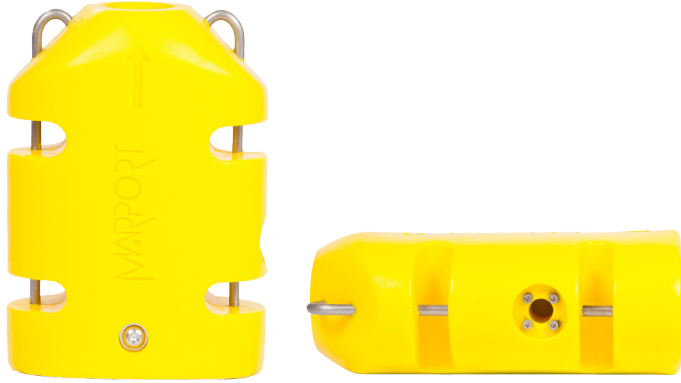


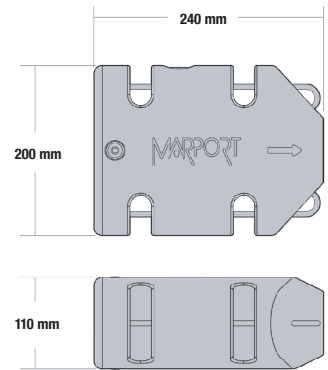
# 温度/深度传感器



深度传感器首要功能是测量渔网相对于水面的深度。还可以提供渔网上升或下沉通过海水的速度。

传感器可组合温度功能，给船长一系列用以参考并把渔网保持在一定水深的的数据，对于捕捞特殊的鱼类，这尤为重要。

深度/温度传感器是省时的工具，因为可以大大减少渔网放置在错误深度所浪费的时间。它的电池典型续航时间在450小时和540小时之间，还可以通过降低功耗设置延长续航时间。



## 规格参数

上行频率	30 ~ 60 kHz	温度量程	-5°C 到 +25°C
上行波束宽度	70°	温度精度	±0.1°C
到船距离	2500 m	电池类型	Lithium-Ion
工作深度	1600 m	典型电池续航时间	达500小时*
前后&内外翻转角度	±90°	充电时间	标准充电: 8-12小时** 快速充电: 4小时
角度精度	0.1 m	空气中重量	5.0 kg
深度分辨率	0.1m, 0.1%精度	水中重量	0.9 kg
更新速率	深度: 3~8秒 温度: 3-16秒	保修	2年 (传感器和电池)†
深度量程	300/600/1200/1800 m		

\* 仅供参考，由传感器功能决定，电池续航时间可通过低功耗设置延长。

\*\* 基于平均充电时间，参考充电器快速充电指南获得进一步详细的信息。

† Marport 标准海洋仪器有限保修

## 产品列表

产品编号	描述
TD-5-00	温度传感器 ±0.1°
TD-6-00	深度传感器 0.1% 精度
TD-7-00	温度/深度传感器 0.1% 精度组合
TD-8-00	温度 ±0.1° Simrad PI 兼容
TD-9-00	深度 0.1%测量值 Simrad PI
TD-10-00	温度/深度传感器, Simrad PI 兼容
RPO-0-00	前后&内外角度 (可选项)