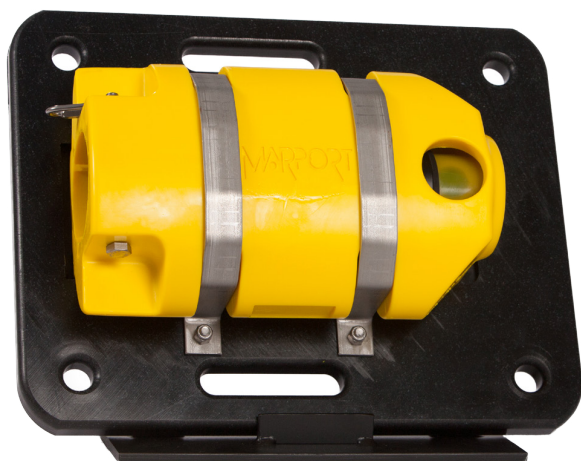


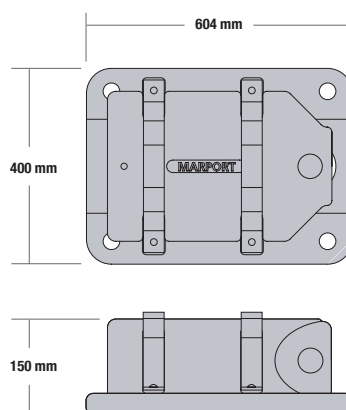
网眼传感器 TE-155



网眼传感器适用于不同的操作模式有很多特色功能，此外它还是一个双频设备。使用人员可根据情况选择从宽到窄的各种发射模式。

附加的可选功能包括内外和前后角度，从而可以提供作业时渔网的各种实际表现。网眼传感器可以在船上设置。与Furuno CN-24 系列显示系统相比，Marport网眼传感器可以完全替代并更胜一筹。

Marport 网眼传感器是您在渔网上的眼睛，一个带有一整套特别重要的功能的鱼探测深仪，安装在拖网上纲上，发送大量极其有价值的信息到驾驶室。它能够提供拖网上下扩张信息和渔获进网回波，还有深度、温度、到海底距离或到下纲的距离，加上可见的下纲到海底的距离。



规格参数

上行频率	30 ~ 60 kHz	温度量程	-5°C to +25°C
上行波束宽度	70°	温度精度	±0.1°C
到船距离	2500 m	电池类型	Lithium-Ion
工作深度	1600 m	典型电池续航时间	达500小时*
前后&内外翻转角度	±90°	充电时间	标准充电: 8-12小时** 快速充电: 4小时
角度精度	0.1 m	空气中重量	5.0 kg
深度分辨率	0.1m, 0.1%精度	水中重量	0.9 kg
更新速率	深度: 3-8秒 温度: 3-16秒	保修	2年 (传感器和电池)†
工作深度	300/600/1200/1800 m		

*仅供参考，由传感器功能决定，电池续航时间可通过低功耗设置延长。

**基于平均充电时间，参考充电器快速充电指南获得进一步详细的信息。

† Marport 标准海洋仪器有限保修

产品列表

产品编号	描述
TE-155-W	TE155 上/下 回声系统，带内外/前后角度、温度和深度
RPO-0-00	前后&内外角度 (可选项)